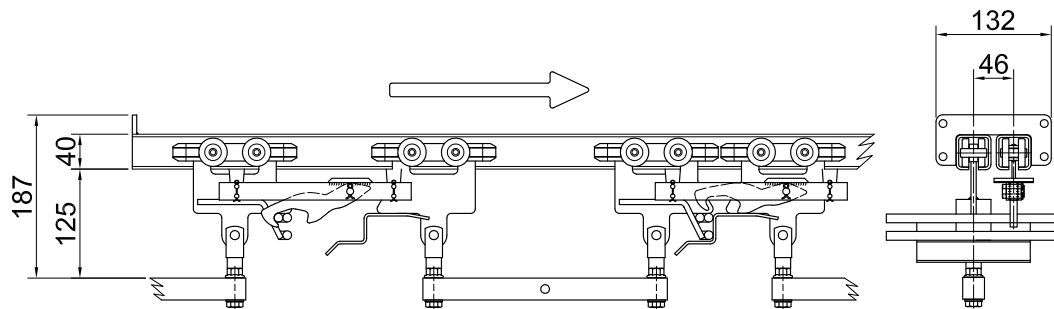




Die Hjort-conveyor Kreisförderer Serie 2700 ist ein System für leichtere Lasten, wenn hohe Anforderungen an Flexibilität gestellt werden. Das System ermöglicht das Stapeln und Adressieren der Laufwagen.

Be- und Entladen kann effektivisiert und mithilfe der Hub- und Senkstationen ergonomisch korrekt angepasst werden.

Max. Last 75 kg



Die Kardankette der Serie 2700 ist mit der Kardankette der Serie 1200 identisch.

Die Wagen sind mit kuggelagerten Steuer- und Laufrädern ausgestattet.



Schienenprofil

Bestellnummer

270010

Technische Daten

$I_x = 16,4 \times 10^4 \text{ mm}^4$

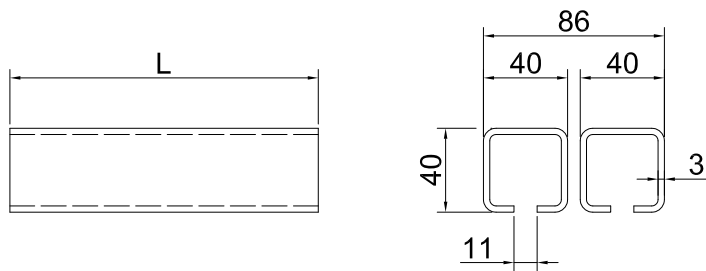
$W_x = 7,6 \times 10^3 \text{ mm}^3$

$I_y = 19,2 \times 10^4 \text{ mm}^4$

$W_y = 9,6 \times 10^3 \text{ mm}^3$

$A = 2 \times 39 \text{ mm}^2$

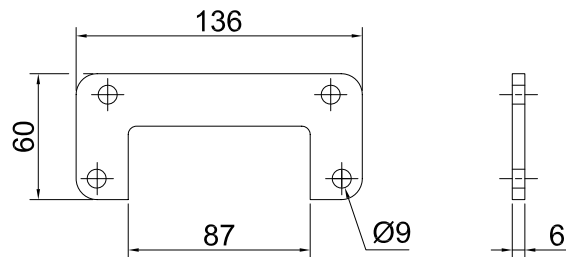
Gewicht = 6,3 kg/m



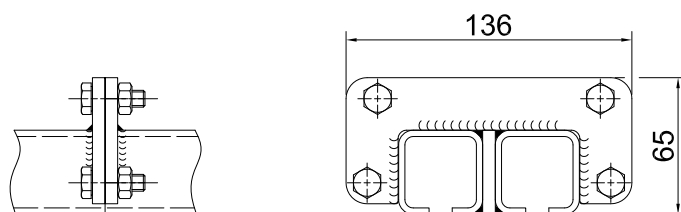
Flansch

Bestellnummer

270600



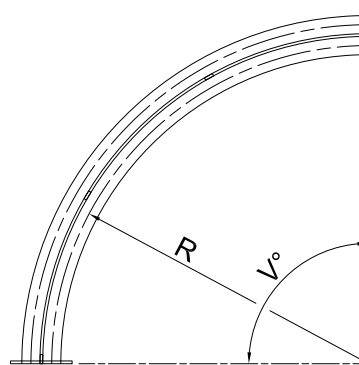
Flanschverband



Horizontalbogen 90°

Bestellnummer
270060 - R 500
270070 - R 700

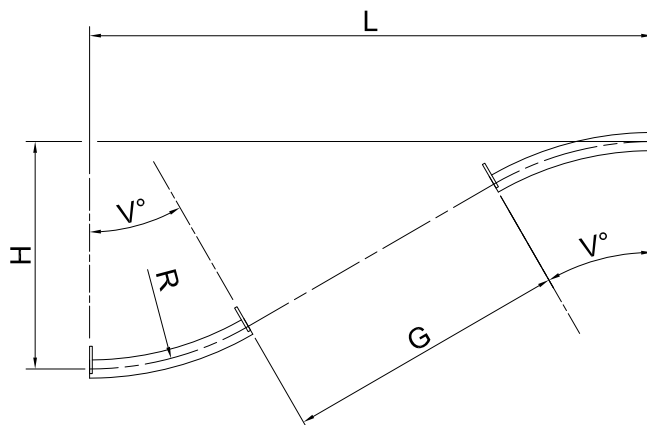
Andere Winkel auf Anfrage
erhältlich.



Vertikalbogen 45°

Bestellnummer
270100 - R 700 auf
270110 - R 700 ab

Andere Winkel auf Anfrage
erhältlich.

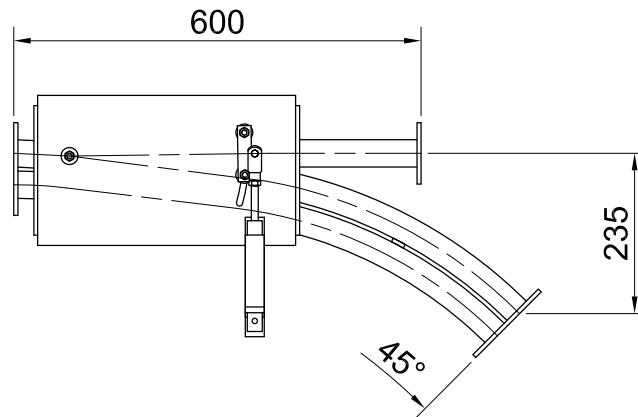


Symbol



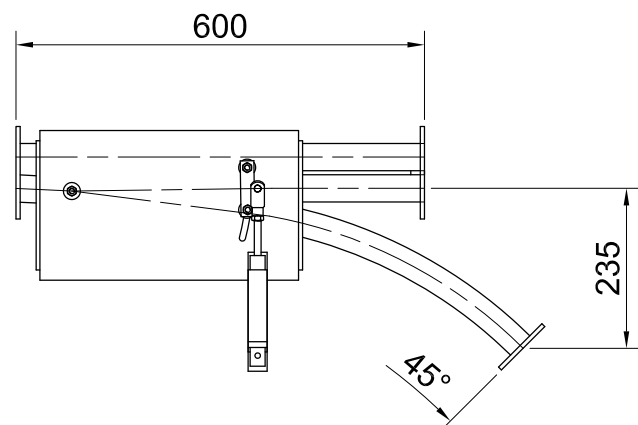
C-Weiche 45°

Bestellnummer
270312 - Links
270314 - Rechts



I-Weiche 45°

Bestellnummer
270316 - Links
270318 - Rechts



K-Weiche 45°

Bestellnummer
270300 - Links
270310 - Rechts

